

# Airlock Film Roll

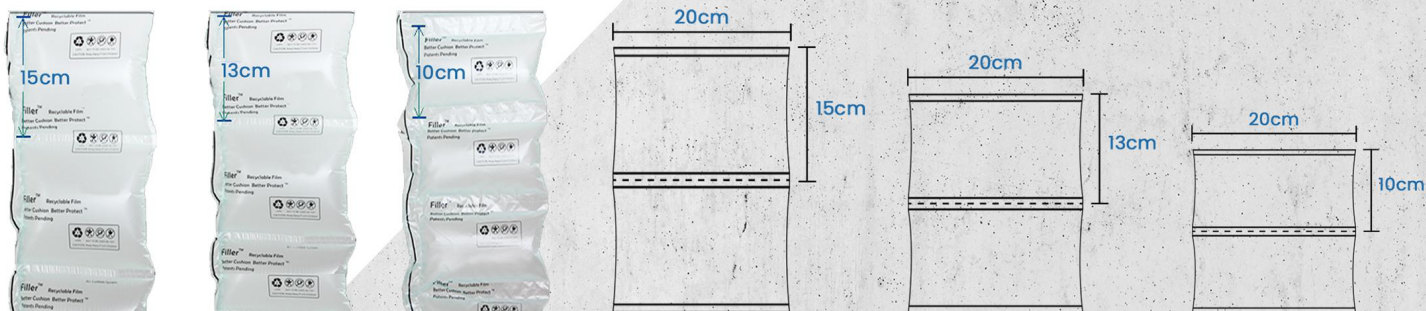
I cuscini d'aria sono disponibili in diverse misure per adattarsi al tipo di prodotto da spedire e alla quantità di vuoto che è necessario riempire per garantire zero spazio all'interno della scatola.

Ogni operatore può facilmente determinare il numero di cuscini necessari per ogni tipo di spedizione, così da ottenere il costo medio per pacchetto.

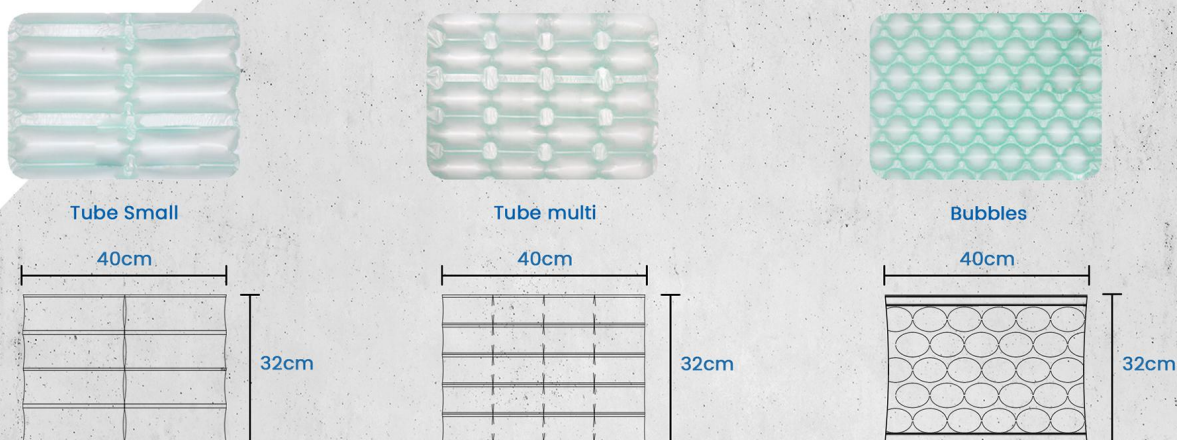
I cuscini d'aria sono più facili da usare, più puliti e più economici rispetto ai materiali di imballaggio tradizionali.

Gonfiati solo al bisogno, fanno risparmiare spazio in magazzino.

## Cuscini per Airlock Extra



## Tappeto per Airlock Extra e Airlock Pro



## Cuscini per Airlock Pro

